

QA7Z

7/16 DIN (L29) 转 UHF (SL16)

特点:

* 低驻波

应用:

* 无线
* 发射机
* 实验室测试
* 雷达

电气性能

频率:	DC~3GHz
驻波:	≤1.2@DC~3GHz
介质耐压:	≥2500V RMS, 50Hz, at sea level
工作电压:	≤2700V RMS, 50Hz, at sea level
介电常数:	≥5000MΩ
接触电阻 (中心):	≤1.5mΩ (7/16 DIN (L29)) ≤5mΩ (UHF (SL16))
接触电阻 (外部):	≤0.4mΩ (7/16 DIN (L29)) ≤5mΩ (UHF (SL16))
阻抗:	50Ω

机械性能

射频连接器:	7/16 DIN (L29) UHF (SL16)
连接寿命:	≥500 次
ROHS:	符合 ROHS
外导体:	黄铜镀镍
电介质:	PTFE
内导体:	黄铜镀银

环境条件

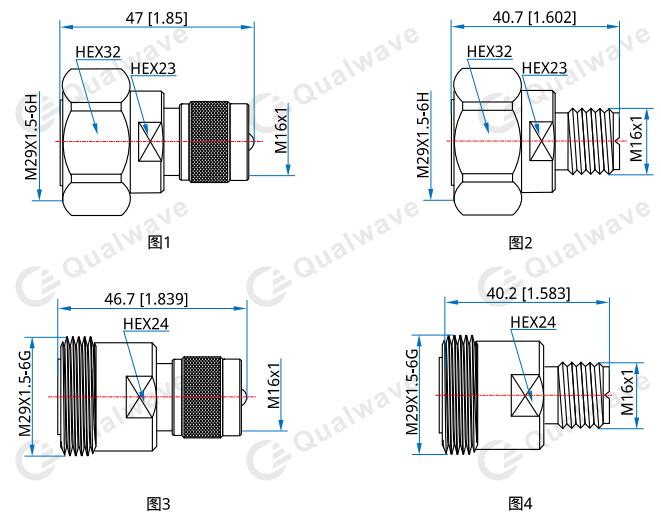
温度: -45~+125°C

命名规则

QA7Z-MM - 7/16 DIN (L29) (公) 转 UHF (SL16) (公), 图 1
QA7Z-MF - 7/16 DIN (L29) (公) 转 UHF (SL16) (母), 图 2
QA7Z-FM - 7/16 DIN (L29) (母) 转 UHF (SL16) (公), 图 3
QA7Z-FF - 7/16 DIN (L29) (母) 转 UHF (SL16) (母), 图 4

可根据要求定制。

结构尺寸



单位: mm [in]
公差: ±0.2mm [±0.008in]