

# QA99

7/8" (IF45) 转 7/8" (IF45)

### 特点:

\* 低驻波

### 应用:

- \* 无线
- \* 发射机
- \* 实验室测试
- \* 雷达

### 电气性能

频率:	DC~5GHz
驻波:	≤1.07@DC~1000MHz
介质耐压:	≥6000V RMS, 50Hz, at sea level
介电常数:	≥5000MΩ
平均功率:	2.3KW@900MHz
峰值功率:	≤10KW
阻抗:	50Ω

### 机械性能

射频连接器:	7/8" (IF45)
连接寿命:	≥100 次
ROHS:	符合 ROHS
外导体:	黄铜镀镍
电介质:	PTFE
内导体:	黄铜镀银
防水:	带密封圈

### 环境条件

温度:	-55~+85°C
-----	-----------

### 结构尺寸

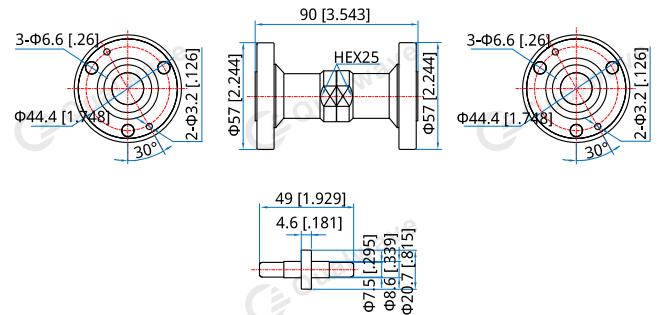


图1

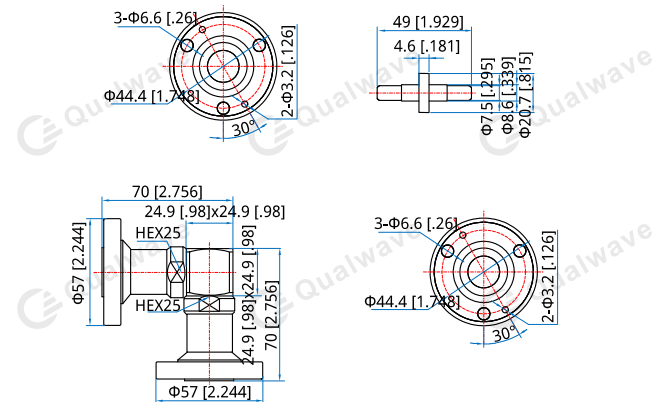


图2

单位: mm [in]

公差: ±0.2mm [±0.008in]

### 命名规则

QA99 - 7/8" (IF45) 转 7/8" (IF45), 图 1

QA99R - 7/8" (IF45) 转 7/8" (IF45), 弯头, 图 2

可根据要求定制。