

QA9Y

7/8" (IF45) 转 HN

特点:

* 低驻波

应用:

- * 无线
- * 发射机
- * 实验室测试
- * 雷达

电气性能

频率:	DC~5GHz
驻波:	≤1.07@DC~1000MHz
介质耐压:	≥6000V RMS, 50Hz, at sea level
介电常数:	≥5000MΩ
平均功率:	2.3KW@900MHz
峰值功率:	≤10KW
阻抗:	50Ω

机械性能

射频连接器:	7/8" (IF45)
	HN
连接寿命:	≥100 次
ROHS:	符合 ROHS
外导体:	黄铜镀镍
电介质:	PTFE
内导体:	黄铜镀银
防水:	带密封圈

环境条件

温度:	-55~+85°C
-----	-----------

命名规则
QA9Y-M - 7/8" 转 HN (公), 图 1

QA9Y-F - 7/8" 转 HN (母), 图 2

可根据要求定制。

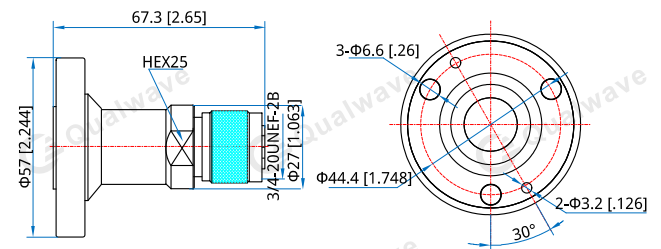
结构尺寸


图1

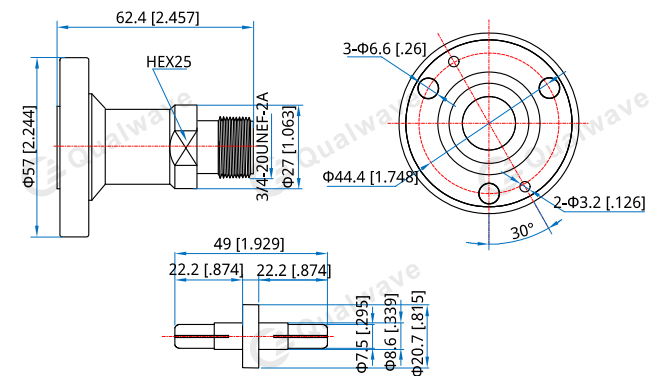


图2

单位: mm [in]

公差: ±0.2mm [±0.008in]