

# QAA69

3-1/8" (IF110) 转 7/8" (IF45)

### 特点:

\* 低驻波

### 应用:

- \* 无线
- \* 发射机
- \* 实验室测试
- \* 雷达

### 电气性能

频率:	DC~3GHz
驻波:	≤1.07@DC~1000MHz
介质耐压:	≥6000V RMS, 50Hz, at sea level
工作电压:	≤3000V RMS, 50Hz, at sea level
介电常数:	≥5000MΩ
接触电阻 (中心):	≤1.5mΩ
接触电阻 (外部):	≤1.5mΩ
平均功率:	3.4KW@900MHz (图 1) 2.3KW@900MHz (图 2)
峰值功率:	≤20KW (图 1) ≤10KW (图 2)
阻抗:	50Ω

### 机械性能

射频连接器:	3-1/8" (IF110) 7/8" (IF45)
连接寿命:	≥100 次
ROHS:	符合 ROHS
外导体:	黄铜镀镍
电介质:	PTFE
内导体:	黄铜镀银
防水:	带密封圈

### 环境条件

温度:	-45~+85°C
-----	-----------

### 结构尺寸

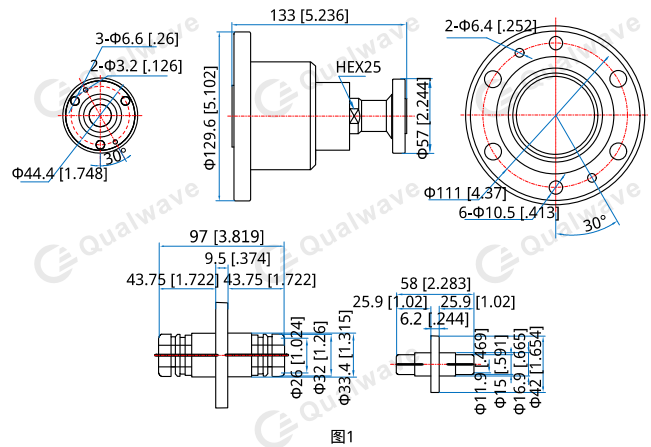


图1

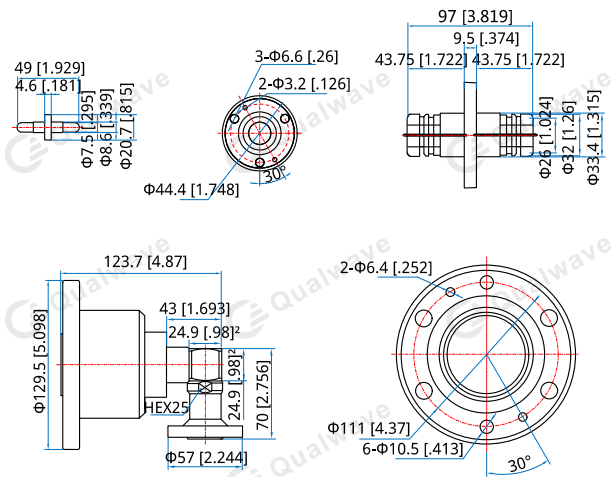


图2

单位: mm [in]      公差: ±0.2mm [±0.008in]

### 命名规则

**QAA69** - 3-1/8" (IF110) 转 7/8" (IF45), 图 1

**QAA69R** - 3-1/8" (IF110) 转 7/8" (IF45), 弯头, 图 2

可根据要求定制。