

QAA6A6

3-1/8" (IF110) 转 3-1/8" (IF110)

特点:

* 低驻波

应用:

* 无线
* 发射机
* 实验室测试
* 雷达

电气性能

频率:	DC~3GHz
驻波:	≤1.07@DC~1000MHz
介质耐压:	≥6000V RMS, 50Hz, at sea level
介电常数:	≥5000MΩ
接触电阻 (中心):	≤1.5mΩ
接触电阻 (外部):	≤1.5mΩ
平均功率:	23KW@900MHz
峰值功率:	≤60KW
阻抗:	50Ω

机械性能

射频连接器:	3-1/8" (IF110)
连接寿命:	≥100 次
ROHS:	符合 ROHS
外导体:	黄铜镀镍
电介质:	PTFE
内导体:	黄铜镀银
防水:	带密封圈

环境条件

温度:	-45~+85°C
-----	-----------

结构尺寸

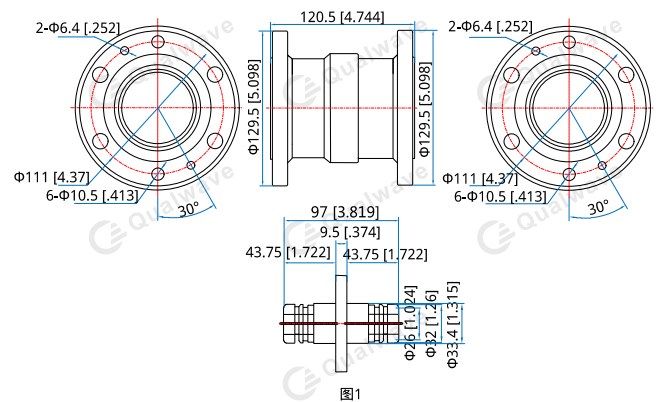


图1

单位: mm [in]

公差: ±0.2mm [±0.008in]

命名规则

QAA6A6 - 3-1/8" (IF110) 转 3-1/8" (IF110), 图 1

可根据要求定制。