

# QAA6Z

3-1/8" (IF110) 转 UHF (SL16)

## 特点:

\* 低驻波

## 应用:

\* 无线  
\* 发射机  
\* 实验室测试  
\* 雷达

## 电气性能

频率:	DC~0.3GHz
驻波:	≤1.07
介质耐压:	≥6000V RMS, 50Hz, at sea level
介电常数:	≥5000MΩ
接触电阻 (中心):	≤1.5mΩ
接触电阻 (外部):	≤1.5mΩ
平均功率:	3.4KW@900MHz
峰值功率:	≤20KW
阻抗:	50Ω

## 机械性能

射频连接器:	3-1/8" (IF110) UHF (SL16)
连接寿命:	≥100 次
ROHS:	符合 ROHS
外导体:	黄铜镀镍
电介质:	PTFE
内导体:	黄铜镀银
防水:	带密封圈

## 环境条件

温度: -55~+85°C

## 命名规则

QAA6Z-M - 3-1/8" (IF110) 转 UHF (SL16) (公), 图 1

QAA6Z-F - 3-1/8" (IF110) 转 UHF (SL16) (母), 图 2

可根据要求定制。

## 结构尺寸

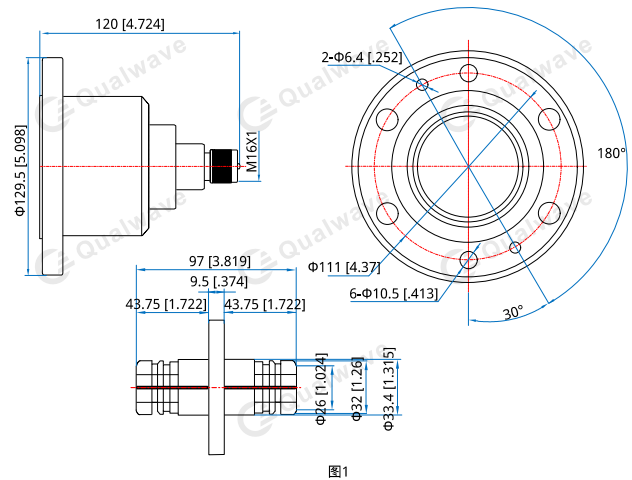


图1

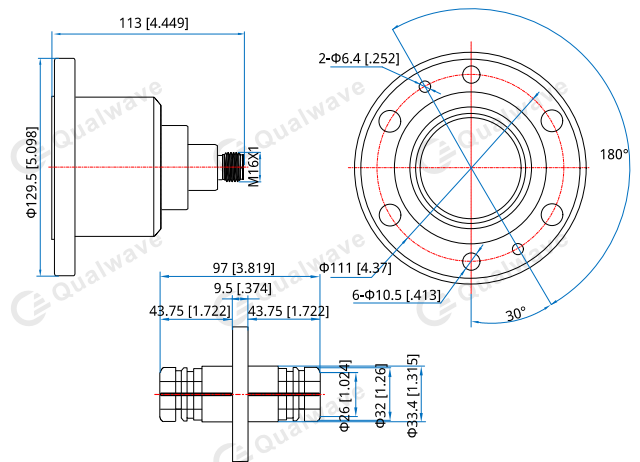


图2

单位: mm [in]

公差: ±0.2mm [±0.008in]