

QAMB MCX 转 BNC

特点:

* 低驻波

应用:

* 无线
* 发射机
* 实验室测试
* 雷达

电气性能

频率:	DC~4GHz
驻波:	≤1.3
介质耐压:	≥750V RMS, 50Hz, at sea level
介电常数:	≥5000MΩ
接触电阻 (中心):	≤1.5mΩ (BNC) ≤5mΩ (MCX)
接触电阻 (外部):	≤0.2mΩ (BNC) ≤2.5mΩ (MCX)
阻抗:	50Ω

机械性能

射频连接器:	MCX BNC
连接寿命:	500 次
ROHS:	符合 ROHS
外导体:	黄铜镀镍
电介质:	PTFE
内导体:	黄铜镀金

环境条件

温度:	-45~+125°C
-----	------------

结构尺寸

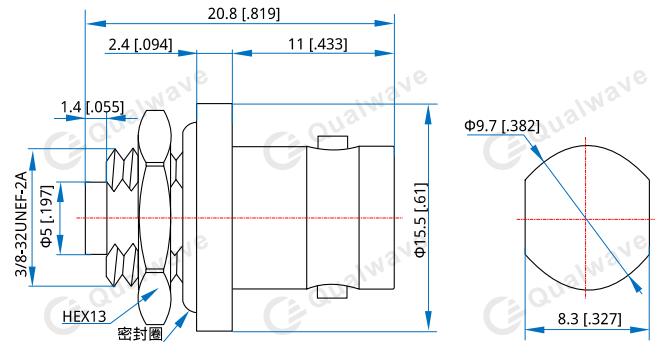


图1

单位: mm [in]

公差: ±0.2mm [±0.008in]

命名规则

QAMBH-FF - MCX (母) 转 BNC (母), 穿墙式, 图 1

可根据要求定制。