

# QMS2KTH

DC~43.5GHz, SPDT, 带负载

### 特点:

- \* 低驻波
- \* 低损耗
- \* 高隔离

### 应用:

- \* 无线
- \* 发射机
- \* 实验室测试
- \* 雷达

### 电气性能

频率: DC~43.5GHz  
阻抗: 50Ω

| 型号           | 频率 (GHz) | 插损 (dB) | 隔离度 (dB) | 驻波  |
|--------------|----------|---------|----------|-----|
| QMS2KTH-40   | DC-26.5  | 0.40    | 80       | 1.3 |
|              | 26.5-40  | 0.65    | 65       | 1.5 |
| QMS2KTH-43.5 | DC-40    | 0.40    | 80       | 1.3 |
|              | 40-43.5  | 1.00    | 60       | 1.6 |

| 电压*1 (V) | 12    | 24  | 28  |     |
|----------|-------|-----|-----|-----|
| 电流 (mA)  | 失效保护型 | 350 | 200 | 180 |
|          | 锁存型   | 400 | 200 | 185 |

[1] 可根据用户要求选择电压。

### 机械性能

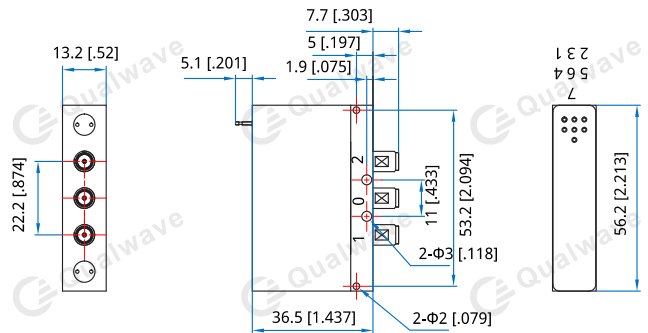
|             |                    |
|-------------|--------------------|
| 尺寸*2:       | 38.7*53.2*13.2mm   |
|             | 1.524*2.094*0.52in |
| 开关顺序:       | 先断后合               |
| 开关时间:       | ≤15mS              |
| 使用寿命:       | 2 百万次              |
| 振动 (运行):    | 20-2000Hz, 10G RMS |
| 机械冲击 (未运行): | 30G, 1/2sine, 11mS |
| 射频连接器:      | 2.92mm 母头          |
| 电源与控制接口连接器: | 接线柱                |
| 安装:         | 2-Φ3mm 通孔          |
|             | 2-Φ2mm 通孔          |

[2] 不含连接器。

### 环境条件

|       |           |
|-------|-----------|
| 温度:   | -25~+65°C |
| 扩展温度: | -45~+85°C |

### 结构尺寸



单位: mm [in]

公差: ±0.5mm [±0.02in]

### 其他选项

- TTL: T
- 指示: I
- 扩展温度: Z
- 共阳极
- 防水密封型

### 命名规则

#### QMS2KTH-F-WXY

- F: 频率 (GHz)
- W: 传动装置类型: 失效保护型 (0); 锁存型 (1)
- X: 电压: +12V (E); +24V (K); +28V (M)
- Y: 电源接口: 接线柱 (0); D 型头 (1)
- Z: 其他选项

### 示例:

SPDT 开关, 带负载, 高性能, DC-18GHz, 失效保护型, +12V, D 型头, TTL 控制, 带指示, 型号: QMS2KTH-18-0E1TI。

可根据要求定制。

引脚定义

失效保护型

| 引脚 | 功能            | 引脚  | 功能       |
|----|---------------|-----|----------|
| 1  | 电压 (射频: 0→2)  | 4~5 | 指示 (1~2) |
| 2  | 未定义           | 6   | 指示 (公共端) |
| 3  | 公共端 (射频: 0→2) | 7~9 | 未定义      |

失效保护型带 TTL

| 引脚 | 功能               | 引脚  | 功能       |
|----|------------------|-----|----------|
| 1  | 电压 (射频: 0→2)     | 4~5 | 指示 (1~2) |
| 2  | TTL 电压 (射频: 0→2) | 6   | 指示 (公共端) |
| 3  | 公共端 (射频: 0→2)    | 7~9 | 未定义      |

锁存型

| 引脚 | 功能           | 引脚  | 功能       |
|----|--------------|-----|----------|
| 1  | 电压 (射频: 0→1) | 4~5 | 指示 (1~2) |
| 2  | 电压 (射频: 0→2) | 6   | 指示 (公共端) |
| 3  | 公共端          | 7~9 | 未定义      |

锁存型带 TTL

| 引脚 | 功能               | 引脚  | 功能           |
|----|------------------|-----|--------------|
| 1  | 电压               | 4   | 电压 (射频: 0→2) |
| 2  | TTL 电压 (射频: 0→1) | 5~6 | 指示 (1~2)     |
| 3  | 公共端              | 7   | 指示 (公共端)     |

驱动原理图

