

QMSD3KH

DC~43.5GHz, 2P3T

特点:

- * 低驻波
- * 低损耗
- * 高隔离

应用:

- * 无线
- * 发射机
- * 实验室测试
- * 雷达

电气性能

频率: DC~43.5GHz				
阻抗: 50Ω				
型号	频率 (GHz)	插损 (dB)	隔离度 (dB)	驻波
QMSD3KH-40	DC-26.5	0.40	80	1.3
	26.5-40	0.65	65	1.5
QMSD3KH-43.5	DC-40	0.40	80	1.3
	40-43.5	1.00	60	1.6
电压*1 (V)		12	24	28
电流 (mA)	失效保护型	350	200	180
	锁存型	400	200	185

[1] 可根据用户要求选择电压。

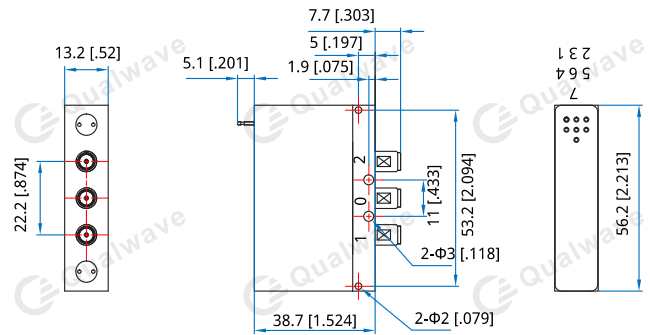
机械性能

尺寸*2:	38.7*53.2*13.2mm
	1.524*2.094*0.52in
开关顺序:	先断后合
开关时间:	≤15mS
使用寿命:	2 百万次
振动 (运行):	20-2000Hz, 10G RMS
机械冲击 (未运行):	30G, 1/2sine, 11mS
射频连接器:	2.92mm 母头
电源与控制接口连接器:	接线柱
安装:	2-Φ3mm 通孔
	2-Φ2mm 通孔

[2] 不含连接器。

环境条件

温度:	-25~+65°C
扩展温度:	-45~+85°C

结构尺寸


单位: mm [in]

公差: ±0.5mm [±0.02in]

其他选项

- TTL: T
- 指示: I
- 扩展温度: Z
- 共阳极
- 防水密封型

命名规则
QMSD3KH-F-WXY

- F: 频率 (GHz)
- W: 传动装置类型: 失效保护型 (0); 锁存型 (1)
- X: 电压: +12V (E); +24V (K); +28V (M)
- Y: 电源接口: 接线柱 (0); D 型头 (1)
- Z: 其他选项

示例:

2P3T 开关, 高性能, DC-18GHz, 失效保护型, +12V, D 型头, TTL 控制, 带指示, 型号: QMSD3KH-18-0E1TI。

可根据要求定制。

引脚定义

失效保护型

引脚	功能	引脚	功能
1	电压 (射频: 2→3, 4→5)	4-5	指示 (1~2)
2	未定义	6	指示 (公共端)
3	公共端 (射频: 2→3, 4→5)	7-9	未定义

锁存型

引脚	功能	引脚	功能
1	电压 (射频: 1→2, 3→4)	4-5	指示 (1~2)
2	TTL 电压 (射频: 2→3, 4→5)	6	指示 (公共端)
3	公共端 (射频: 3→4, 4→5)	7-9	未定义

失效保护型带 TTL

引脚	功能	引脚	功能
1	电压 (射频: 2→3, 4→5)	4-5	指示 (1~2)
2	TTL 电压 (射频: 2→3, 4→5)	6	指示 (公共端)
3	公共端 (射频: 2→3, 4→5)	7-9	未定义

锁存型带 TTL

引脚	功能	引脚	功能
1	电压 (射频: 2→3, 4→5)	4	TTL 电压 (射频: 2→3, 4→5)
2	TTL 电压 (射频: 1→2, 3→4)	5-6	指示 (1~2)
3	公共端	7	指示 (公共端)

驱动原理图

