

# QCT015K

## DC~1GHz, 5000W

**特点:**

- \* 低驻波
- \* 高衰减精度

**应用:**

- \* 无线
- \* 发射机
- \* 实验室测试
- \* 雷达

**电气性能**

频率:	DC~1GHz
平均功率:	5000W
峰值功率:	100KW (5μS 脉宽, 5% 占空比)
阻抗:	50Ω

频率 (GHz)	驻波 (最大值)	连接器
DC~0.7	1.4	L36, L52, 1-5/8" (IF70), 7/16 DIN 公头
DC~1	1.45	7/16 DIN 母头

**机械性能**

尺寸:	905*340*930mm 35.63*36.614*13.386in
重量:	110Kg
材料:	铝
连接器外壳:	黄铜镀镍
公头内导体:	黄铜镀金
母头内导体:	磷青铜镀金
冷却方式:	油冷+风冷

**命名规则**
**QCT015K-X-Y**

X: 频率 (GHz)

Y: 连接器类型

**连接器命名规则**

7F - 7/16 DIN 母头

7 - 7/16 DIN 公头

L4F - L36 母头

L4 - L36 公头

L3F - L52 母头

L3 - L52 公头

A1- 1-5/8" (IF70)

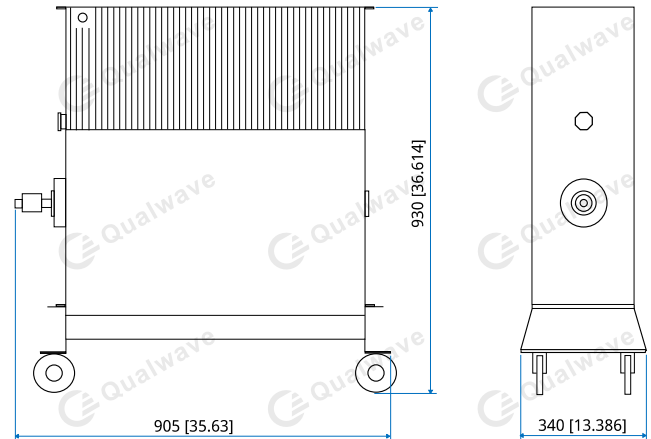
**示例**

同轴负载, DC~1GHz, 7/16 DIN 母头, 型号: QCT015K-1-7F

可根据要求定制。

**环境条件**

温度: -40~+45°C

**结构尺寸**


单位: mm [in]

公差: ±3%

**注意:**

开机前将六角螺母更换为排气阀, 运输时将排气阀更换成六角螺母。