

QCT041K

DC~4GHz, 1000W

特点:

- * 低驻波
- * 高衰减精度

应用:

- * 无线
- * 发射机
- * 实验室测试
- * 雷达

电气性能

| | |
|----------------------|------------------------|
| 频率: | DC~4GHz |
| 平均功率 ^{*1} : | 1000W |
| 峰值功率: | 10KW (5μS 脉宽, 10% 占空比) |
| 阻抗: | 50Ω |

[1] 温度升高到 125°C 时功率线性性下降至 100W。

驻波

| 频率 (GHz) | 驻波 (最大值) |
|----------|----------|
| DC~1 | 1.2 |
| DC~2 | 1.25 |
| DC~3 | 1.4 |
| DC~4 | 1.5 |

机械性能

| | |
|--------|--|
| 尺寸: | 425*410*160mm 16.732*16.142*6.299in |
| 重量: | 20Kg |
| 材料: | 铝 |
| 连接器外壳: | 黄铜镀镍 |
| 公头内导体: | 黄铜镀金 |
| 母头内导体: | 镀青铜镀金 |
| 冷却方式: | 风冷 |

命名规则
QCT041K-X-Y

X: 频率 (GHz)

Y: 连接器类型

连接器命名规则

NF - N 母头

N - N 公头

7F - 7/16 DIN 母头

7 - 7/16 DIN 公头

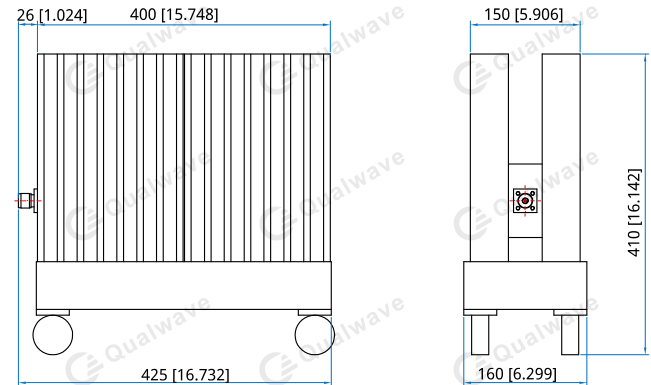
示例

同轴负载, DC~4GHz, 7/16 DIN 母头, 型号: QCT041K-4-7F

可根据要求定制。

环境条件

温度: -55~+125°C

结构尺寸


单位: mm [in]

公差: ±3%