

QWD-15

WR-15, 50~75GHz

特点:

- * 宽带
- * 高灵敏度

应用:

- * 电信
- * 仪器
- * 实验室测试
- * 雷达

电气性能

频率:	50~75GHz
灵敏度:	0.2mV/μW 典型值
平坦度:	±2dB
极性:	负极
最大输入功率:	≤+20dBm
上升沿时间:	10nS
下降沿时间:	10nS

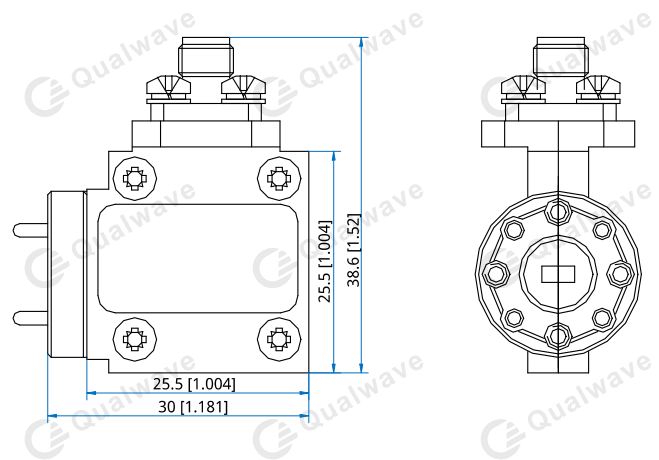
机械性能

尺寸:	30*17.6*38.6mm 1.181*0.693*1.52in
输入端连接器:	WR-15 (BJ620)
输出端连接器:	SMA 母头

环境条件

工作温度:	-20~+70°C
存储温度:	-40~+85°C

结构尺寸



单位: mm [in]

公差: ±0.2mm [±0.008in]

命名规则

QWD-15

可根据要求定制