

## QWD-28

WR-28, 26.5~40GHz

**特点:**

- \* 宽带
- \* 高灵敏度

**应用:**

- \* 电信
- \* 仪器
- \* 实验室测试
- \* 雷达

**电气性能**

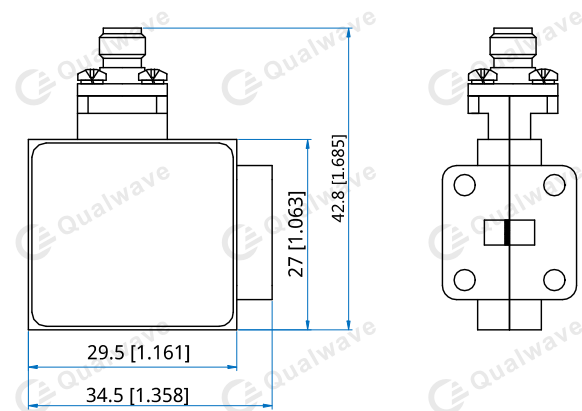
频率:	26.5~40GHz
灵敏度:	300mV/mW 典型值
平坦度:	±1.5dB
极性:	负极
最大输入功率:	+20dBm
上升沿时间:	10nS
下降沿时间:	10nS

**机械性能**

输入端连接器:	WR-28 (BJ320)
输出端连接器:	SMA 母头

**环境条件**

工作温度:	-20~+70°C
存储温度:	-40~+85°C

**结构尺寸**


单位: mm [in]

公差: ±0.2mm [±0.008in]

**命名规则**
**QWD-28**

可根据要求定制