

# QWD-3

WR-3, 220~325GHz

**特点:**

- \* 宽带
- \* 高灵敏度

**应用:**

- \* 电信
- \* 仪器
- \* 实验室测试
- \* 雷达

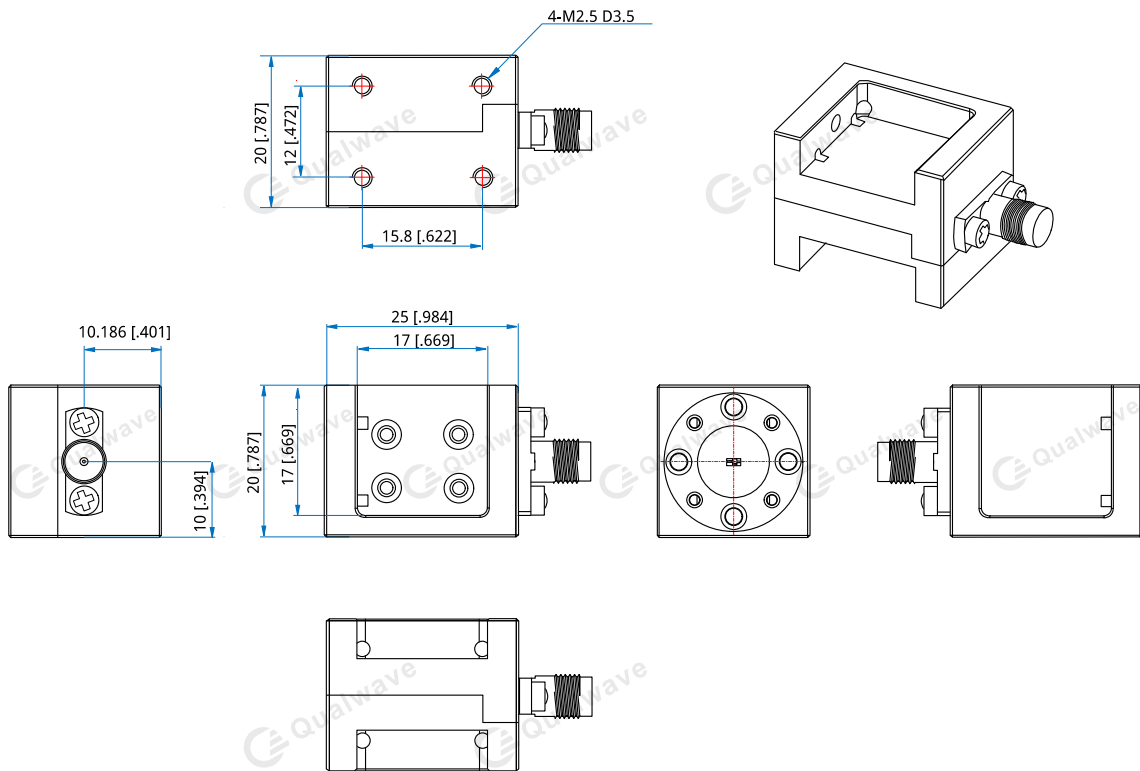
## 电气性能

频率:	220~325GHz
灵敏度:	2000V/W (典型值)
驻波:	4 (典型值)
极性:	正极
最大输入功率:	+10dBm (典型值)
输入动态范围:	≥-20dBm
阻抗:	50Ω

## 机械性能

尺寸:	25*20*20mm 0.984*0.787*0.787in
输入端连接器:	WR-3 (BJ2600)
输出端连接器:	SMA 母头

## 结构尺寸



单位: mm [in]

公差: ±0.2mm [±0.008in]

## 命名规则

**QWD-3**

可根据要求定制