

QFA0110K

DC~1GHz, 10KW

特点:

- * 低驻波
- * 高衰减精度

应用:

- * 无线
- * 发射机
- * 实验室测试
- * 雷达

电气性能

频率:	DC~1GHz
衰减值:	30, 40, 50dB
阻抗:	50Ω
平均功率 ^{*1} :	10KW
峰值功率:	100KW (10μs)

频率 (GHz)	驻波(最大值)	连接器
DC~0.7	1.4	L36 母头, L52 母头, N 母头
DC~1	1.4	7/16 DIN 母头

衰减精度

频率 (GHz)	衰减精度 (±dB) 与衰减值 (dB)		
	30	40	50
DC~30	0.5	0.5	0.5
30~88	0.5	0.5	0.5
88~500	1.0	1.0	1.0
500~700	给出衰减曲线		
700~1000			

命名规则
QFA0110K-X-Y-Z

X: 频率 (GHz)

Y: 衰减值 (dB)

Z: 连接器类型

连接器命名规则:

7FNF - 7/16 DIN 母头和 N 母头

L4FNF - L36 母头和 N 母头

L3FNF - L52 母头和 N 母头

示例:

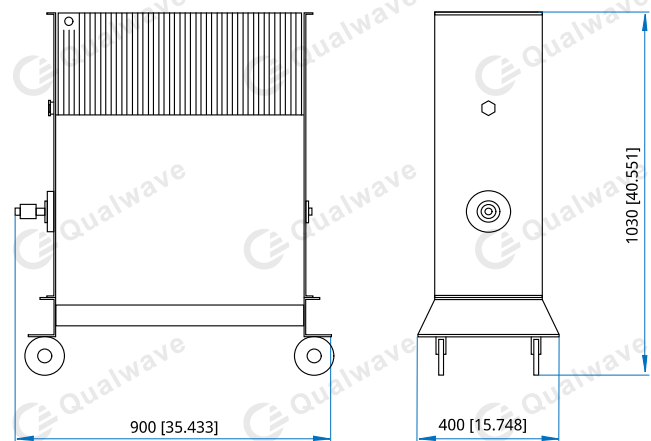
固定衰减器, DC-1GHz, 7/16 DIN 母头输入, N 母头输出, 衰减 30dB,
型号: QFA0110K-1-30-7FNF.

机械性能

尺寸:	900*400*1030mm 35.433*15.748*40.551in
重量:	133Kg
材料:	铝
连接器外壳:	黄铜镀镍
公头内导体:	黄铜镀金
母头内导体:	磷青铜镀金
涂覆:	灰漆
冷却方式:	油冷+风冷

环境条件

温度: -40~+45°C

结构尺寸


单位: mm [in]

公差: ±3%

注意:

开机前将六角螺母更换为排气阀, 运输时将排气阀更换成六角螺母。